



CABLE ADSS Ø9,6-10,5 mm.

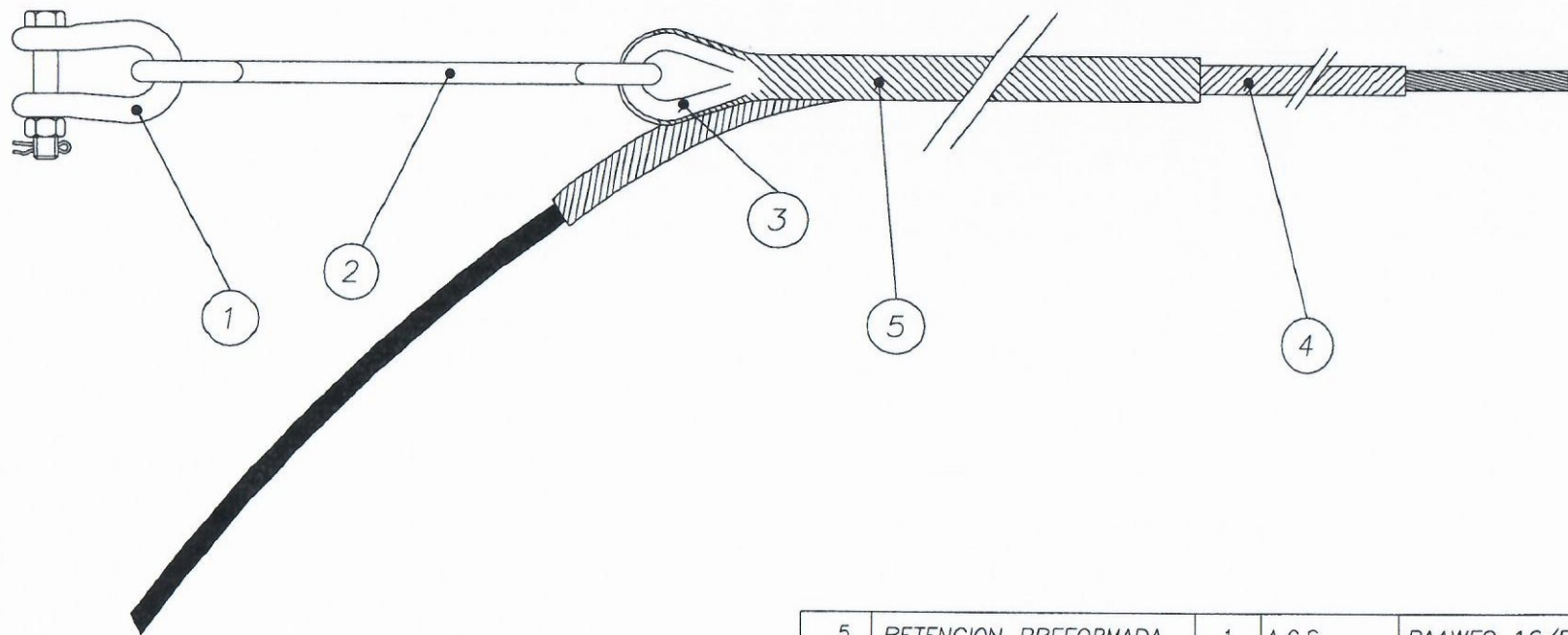
CARGA MAXIMA TRABAJO: 600 Kgf

CONJUNTO DE ANCLAJE SIMPLE EN ESTRUCTURA: AMSST-ADSS-10

1 GRILLETE RECTO	GN-12T
1 ALARGADERA	TR-300
1 GUARDACABOS	GC-1
1 EMP. PROTEC. ALUM.	EPAL FO 10/I/1100
1 RETENCION ANCLAJE	RAAW FO 16/D/800

CONJUNTO DE SUSPENSION EN ESTRUCTURA: CSST-ADSS-10

2 GRILLETE RECTO	GN-12T
1 EMP. PROTEC. ALUM.	EPAL FO 10/I/1100
1 GRAPA SUSP. ELASTICA	GSEA-16

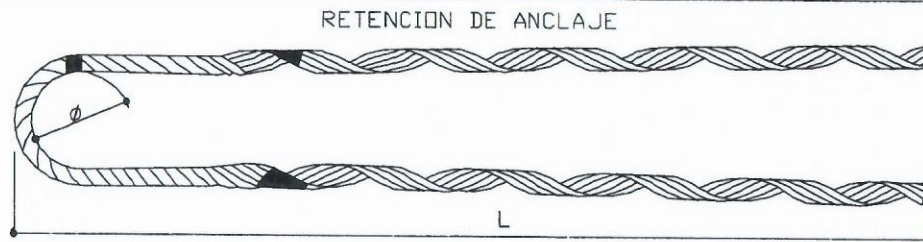
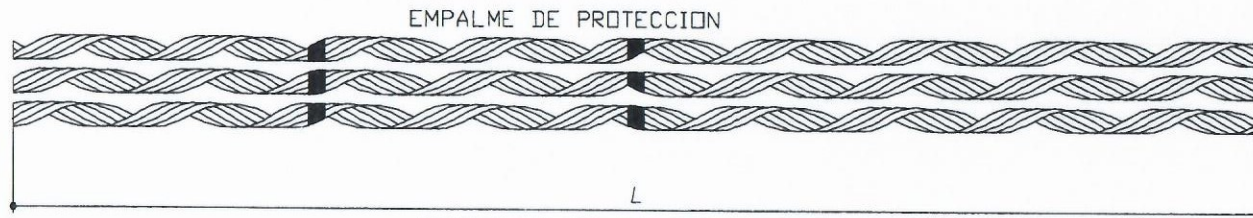
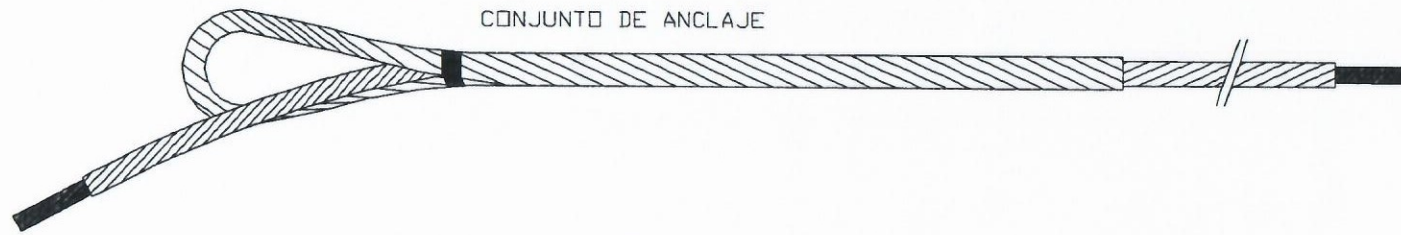


5	RETENCION PREFORMADA	1	A.C.S.	RAAWFO 16/D/800
4	EMPALME DE PROTECCION	1	AL ALUM.	EPALFO 10/I/1100
3	GUARDACABOS ABIERTO	1	FUND.G.E.	GC
2	ALARGADERA	1	AC. F-114	TR-300
1	GRILLETE RECTO	1	AC. F-114	GN-12T
POS.	DENOMINACION	CANT.	MATERIAL	REFERENCIA

	FECHA	NOMBRE
DIBUJADO	15-01-2016	P.R.E.
COMPROBADO		
ID.S.NORMAS	IEC-61284	

SAPREM

ESCALA	DENOMINACION	VANO: 200 m.	SUSTITUYE A:
-	CONJUNTO ANCLAJE SIMPLE CABLES ADSS Ø10,3 mm.		PLANO N°: AMSST-ADSS-10/200

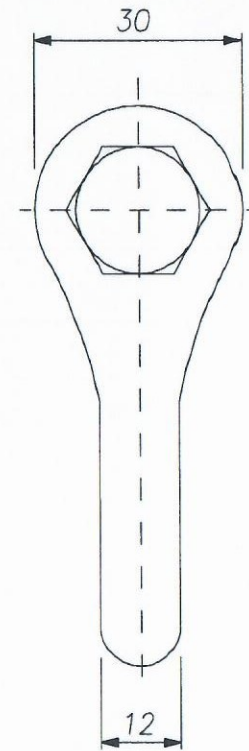
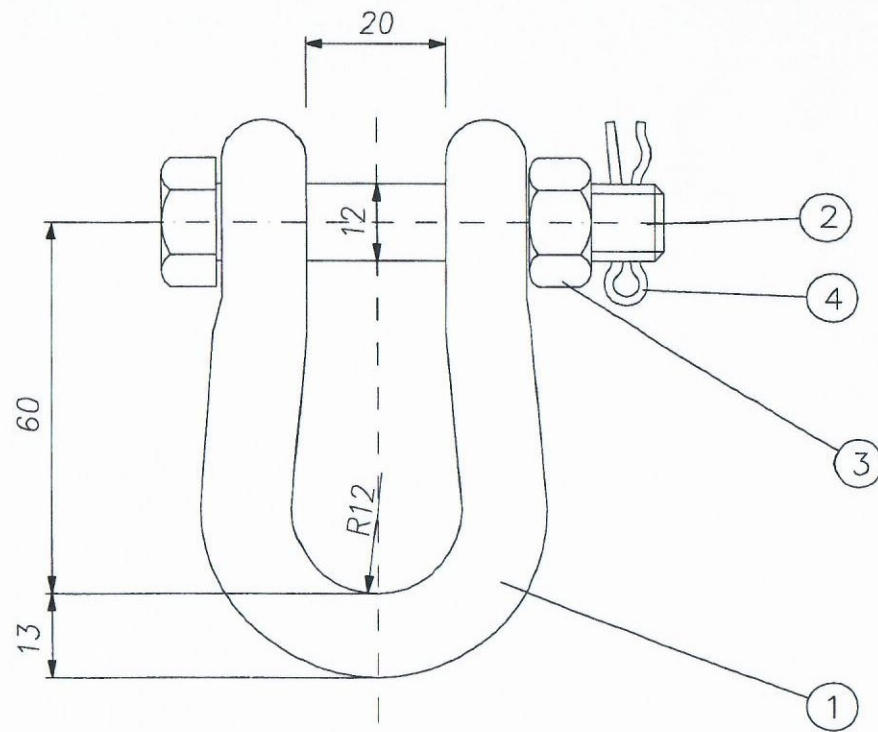


TIPO	DIAMETRO ADSS	DENOMINACION	MATERIAL	DIAM. HILO	NUMERO HILOS	LONG. L mm	SENTIDO	CARGA DESLIZ.	COLOR IDENTIFIC.
RETENCION ANCLAJE	9,6-10,5	RAAWFO 16/D/800	A.C.S.	3,26	4	800	DCHA	600	VERDE
EMPALME PROTECCION		EPAL FO 10/I/1100	ALEAC. ALUMINIO	3,07	(4+4+3)	1.100	IZDA		AMARILLO

	FECHA	NOMBRE
DIBUJADO	15-01-2016	P.R.E.
COMPROBADO		
ID.S.NORMAS	IEC-61284	

SAPREM

ESCALA	DENOMINATION	SPAN-200 m.	SUSTITUYE A:
—		AMARRE PREFORMADO CABLE ADSS Ø10,3 mm.	PLANO N°: AMPF-ADSS-10/200



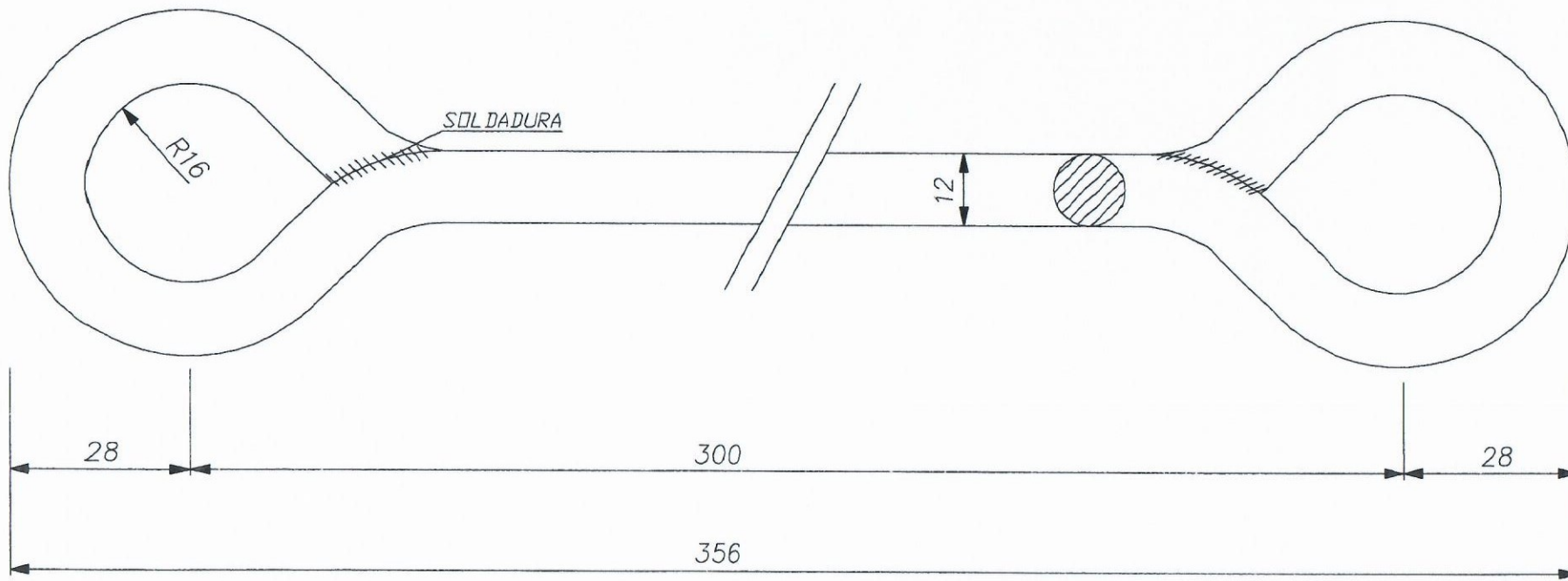
CARGA DE ROTURA: 55 kN
 PESO: 0.285 kg
 GALVANIZADO: IEC-61284/ISO-1461
 COTAS EN mm
 TOLERANCIA <35mm: ±0.7mm
 TOLERANCIA >35mm: ±2%

POS	CANT	DENOMINACION	MATERIAL	NORMA	ACABADO
4	1	PASADOR DE SEGURIDAD	ACERO INOXIDABLE		
3	1	TUERCA M-12	ACERO	DIN-934	GALVANIZADO
2	1	TORNILLO M-12x75 8.8	ACERO F1292	DIN-931	GALVANIZADO
1	1	CUERPO DE GRILLETE RECTO GN-12	ACERO FORJADO C40	EN-10083	GALVANIZADO

	FECHA	NOMBRE
DIBUJADO	15-01-2016	P.R.E.
COMPROBADO		
ID.S.NORMAS	IEC-61284	

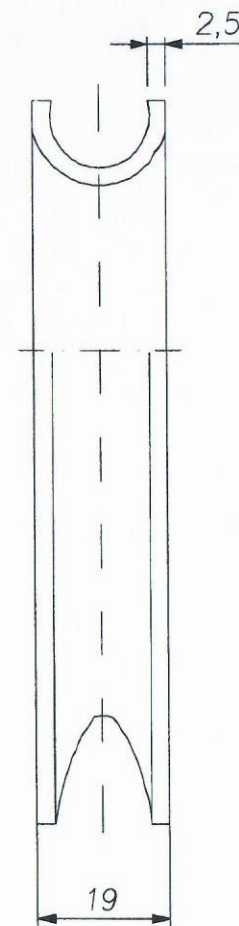
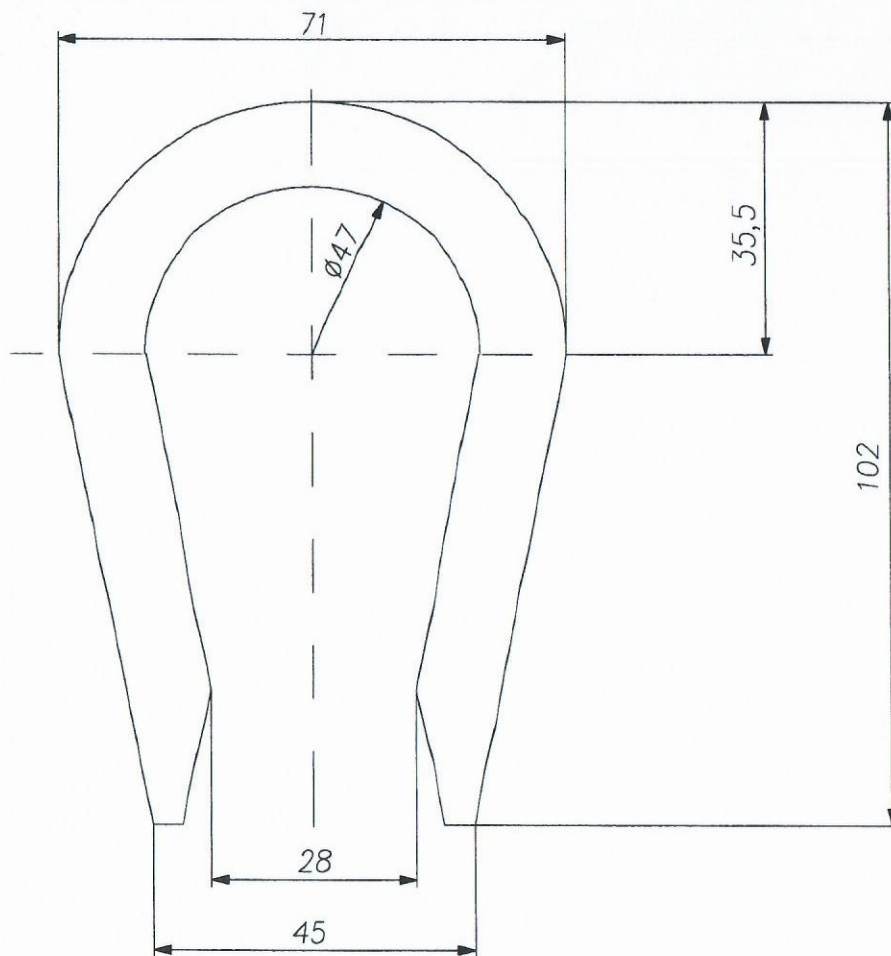
SAPREM

ESCALA	DENOMINACION	SUSTITUYE A:
	GRILLETE RECTO M-12 / GN-12T	PLANO N°: 9000000000212



PESO: 0.960 kg
 GALVANIZADO: IEC-61284/ISO-1461
 CÔTAS EN mm
 TOLERANCIA <35mm: ± 0.7 mm
 TOLERANCIA >35mm: $\pm 2\%$

1	1	ALARGADERA TR-300	ACERO	EN-10083	GALVANIZADO	
POS	CANT	DENOMINACION	MATERIAL	NORMA	ACABADO	
		FECHA	NOMBRE			
		DIBUJADO	15-01-2016			P.R.E.
		COMPROBADO				
		ID.S.NORMAS	IEC-61284			
ESCALA		DENOMINACION	ALARGADERA TR-300		SUSTITUYE A:	
—					PLANO N°: 90000000010350	



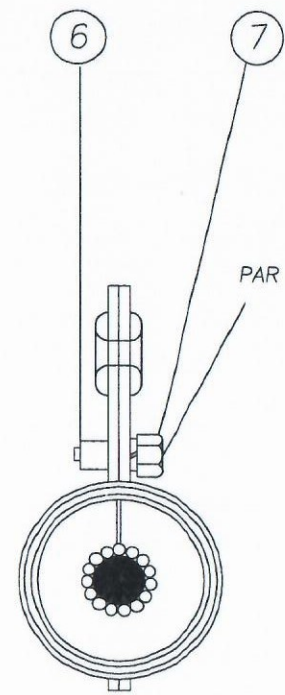
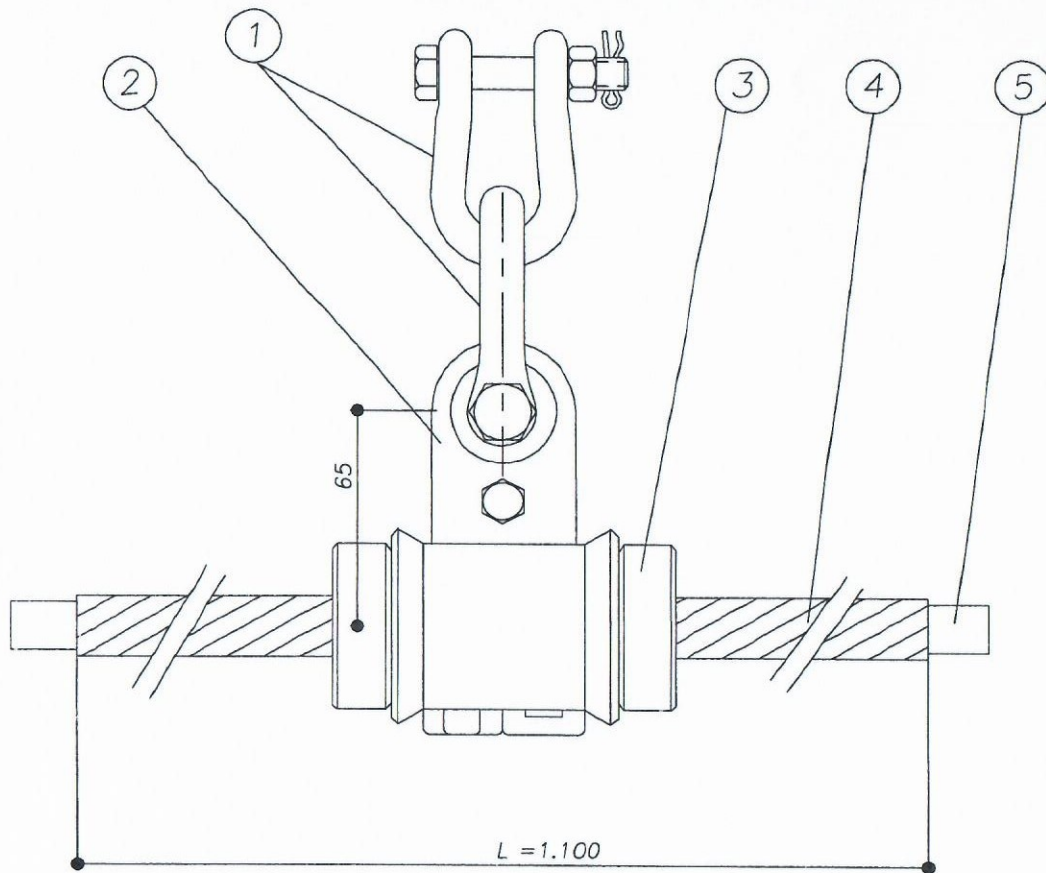
PESO: 0.125 kg
 GALVANIZADO: IEC-61284/ISO-1461
 COTAS EN mm
 TOLERANCIA <35mm: ±0.7mm
 TOLERANCIA >35mm: ±2%

1	1	GUARDACABOS DE CHAPA GC-1	ACERO	EN-10083	GALVANIZADO
POS	CANT	DENOMINACION	MATERIAL	NORMA	ACABADO

	FECHA	NOMBRE
DIBUJADO	15-01-2016	P.R.E.
COMPROBADO		
ID.S.NORMAS	IEC-61284	

SAPREM

ESCALA	DENOMINACION	SUSTITUYE A:
—	GUARDACABOS GALVANIZADO GC-1	PLANO N°: 9000000000140



PAR DE APRIETE MAXIMO:1,5 Kgrm

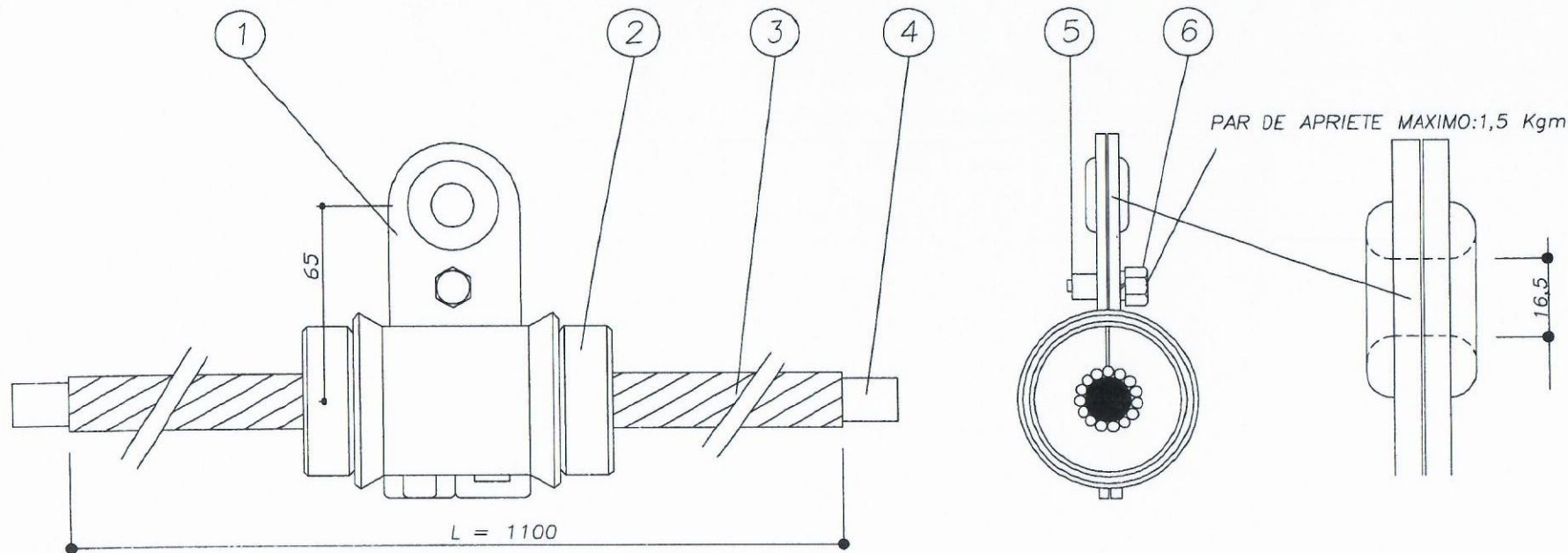
7	TORNILLO M-8		AC.INOX.	
6	TUERCA REMACHADA		AC.INOX.	
5	CABLE		ADSS	
4	EMPALME PROTECCION	1	AL.ALUM.	EPALFO 10/I/1100
3	MANGUITO	1	NEOPRENO	
2	GRAPA DE SUSPENS.	1	AC GALV.	GSEA-16
1	GRILLETE	2	AC F-114	GN-12T
POS.	DENOMINACION	CANT	MATERIAL	REFERENCIA

	FECHA	NOMBRE
DIBUJADO	15-01-2016	P.R.E.
COMPROBADO		
ID.S.NORMAS	IEC-61284	

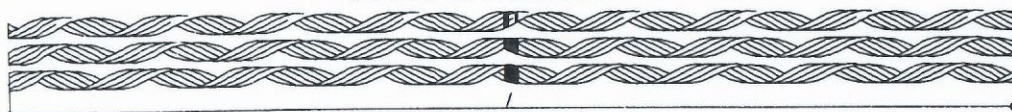
SAPREM

ESCALA	DENOMINACION
-	CONJUNTO DE SUSPENSION VANO-200 PARA CABLE ADSS Ø10,3 mm.

SUSTITUYE A:
PLANO N°: CSST-ADSS-10/200



EMPALME DE PROTECCION



EMPALME PROTECCION REFERENCIA	MATERIAL	DIAM. HILO	NUMERO HILOS	LONG. L (mm)	SENTIDO	COLOR IDENTIFIC.
EPALFO 10/I/1100	ALEAC. ALUMINIO	3,07	(4+4+3)	1.100	IZDA	AMARILLO

6	TORNILLO	M-8	1	AC. INOXIDABLE	
5	TUERCA REMACHADA		1	AC. INOXIDABLE	
4	CABLE		1	ADSS	
3	EMP. PROTECCION		1	ALEACION ALUM.	EPALFO 10/I/1100
2	MANGUITO		1	EPDM	
1	GRAPA SUSPENS. ELASTICA		1	AC. GALVANIZADO	GSEA-16
POS.	DENOMINACION		CANT	MATERIAL	REFERENCIA

	FECHA	NOMBRE
DIBUJADO	15-01-2016	P.R.E.
COMPROBADO		
ID.S.NORMAS	IEC-61284	

SAPREM

ESCALA	DENOMINACION
—	GRAPA SUSPENSION ELASTICA ARMADA GSEA-YY PARA CABLE ADSS ϕ 10,3 mm.

SUSTITUYE A:

PLANO N°: